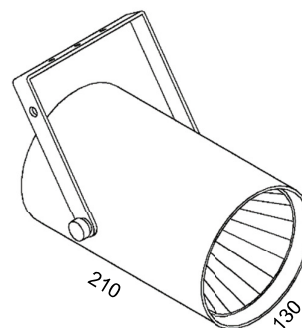


## EXPO 3.0

Tipologia:	Proiettore da binario
LED:	32W - 5000lm - 2700/3000/4000K - CRI 85
Ambiente di utilizzo:	Interno
Finitura:	Bianco brillante - Nero opaco – Silver micro text. - A richiesta colori RAL/NCS
Descrizione:	Proiettore orientabile su due assi (360°/270°) ideale per spazi commerciali dove è necessario indirizzare in modo preciso la luce e ottimizzarne la resa sui prodotti esposti. La possibilità di modificare il fascio luminoso, intervenendo sull'ottica del riflettore, assicura il confort luminoso in ogni situazione rendendo questo proiettore adatto ad illuminare sia grandi spazi, anche di notevole altezza, che spazi di dimensioni contenute. La cura delle finiture e il design minimale assicurano qualità estetica ad un apparecchio tecnico.

Origine:	Led: Giappone
	Alimentatore: Italia
	Componenti: Italia
	Assemblaggio: Italia



## CARATTERISTICHE

Tensione di alimentazione:	220-240Vac 50/60Hz
Alimentatore:	Corrente costante (incorporato)
Ottica:	Riflettore 9°- 16°- 33°- 72°
Materiali:	Corpo in alluminio
Certificazioni:	CE
Grado di protezione:	IP40

Codice	Nome	Descrizione	Colore - Finitura
LC.010.1.2.27	Expo 3.0	32W-2700K-5000lm-CRI85	Nero opaco
LC.010.1.14.27	Expo 3.0	32W-2700K-5000lm-CRI85	Bianco micro text.
LC.010.1.13.27	Expo 3.0	32W-2700K-5000lm-CRI85	Silver micro text.
LC.010.1.2.30	Expo 3.0	32W-3000K-5000lm-CRI85	Nero opaco
LC.010.1.14.30	Expo 3.0	32W-3000K-5000lm-CRI85	Bianco micro text.
LC.010.1.13.30	Expo 3.0	32W-3000K-5000lm-CRI85	Silver micro text.
LC.010.1.2.40	Expo 3.0	32W-4000K-5000lm-CRI85	Nero opaco
LC.010.1.14.40	Expo 3.0	32W-4000K-5000lm-CRI85	Bianco micro text.
LC.010.1.13.40	Expo 3.0	32W-4000K-5000lm-CRI85	Silver micro text.